

Malerkatalog



NY

GE 6 R

- den letteste af girafferne

FLEX
this is performance

Den nye GE 6 R - den nyeste af girafferne

Lethed og stabilitet

Det nye carbon styrerør forbedrer din arbejdsproces! Carbon er stærkere end stål og lettere end aluminium. Det gør den nyeste GE 6 R til den letteste af alle girafslibere med en vægt på kun 2,8 kg.

Meget støjsvag

Den meget støjsvage maskine giver næsten ingen vibrationer.

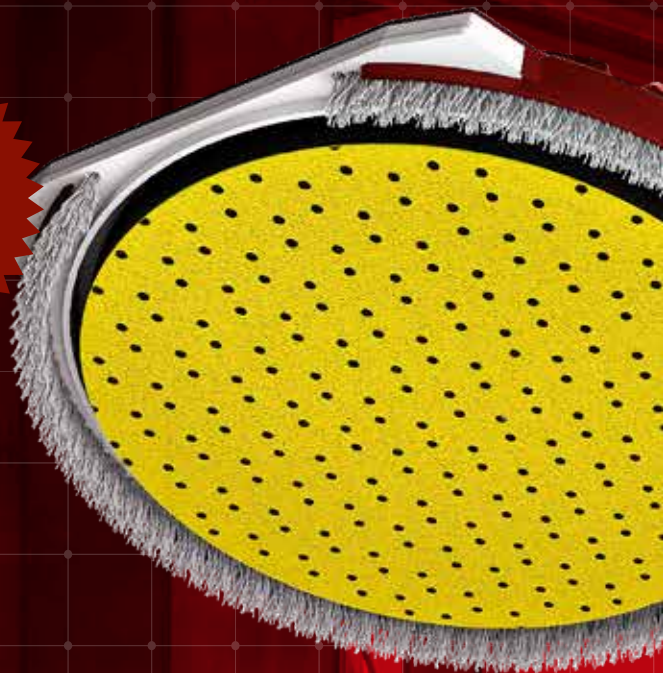
Perfekt balance

Takket være det nye design er GE 6 R med til at optimere dit arbejde og være ergonomisk perfekt. Det kan ikke gøres bedre!

Maksimal fleksibilitet

Du vinder! Slibehovedets nye geometri giver dig maksimal fleksibilitet. Du kan arbejde lodret på loftet eller meget tæt på væggen.

NY



**Meget fladt
slibehoved**

Lethed



Arbejdsgang



Ergonomi



Kvalitet



e

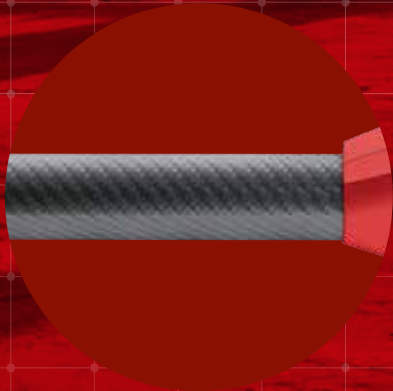


160° slibevinkel

**Elektronisk
hastighedskontrol**



Kulfri motor



**Carbon styrerør
40% lettere end aluminium
10x hårdere end stål**

Se video!



Girafsliber GE 6 R-EC



GIRAFSLIBER + RUNDT SLIBEHØVED

Slibeskive diameter (mm) rundt slibehoved.....	225
Optagen effekt (Watt)	500
Omdrejningstal ubelastet (o/min).....	1.100-1.680
Max. slibevinkel på hoved (°).....	160 (80/80)
Længde (mm).....	1.520
Ledning (m)	5,0
Vægt (kg)	2,84
Varenr.	530.900
Pris	8.490,00



Tilbehør Girafsliber GE 6 R-EC



VARENDR.	TYPE	BESKIVELSE	PRIS	EAN
532.222	Forlænger	EB 500 GE 6 Forlænger 500 mm	1.290,00	
532.674	Velcro bagskive	IP D225-10 M GE 6 R Ø 225 mm (fabriksmønteret bagskive)	189,00	
532.696	Velcro bagskive	IP D225-10 MF GE 6 R Ø 225 mm	189,00	
532.221	Bagskive	BP D225-10 GE 6 R Ø 225 mm, 4 x skruer	239,00	
532.234	Taske	TB GE 6 Polstret taske	655,00	
533.083	Værktøjsholder	GM270-IR GE 6 Gummi værktøjsholder	188,00	
532.905	Drivkabel	Drivkabel GE 6 R	790,00	
532.913	Børstekrans	Børstekrans GE 6 R	82,00	
532.914	Slibehoved inkl. børstekrans	Slibehoved inkl. børstekrans GE 6 R	313,00	

Girafsliber GE 5 + TB-L / SÆT



GIRAFSLIBER + RUNDT SLIBEHØVED

Slibeskive diameter (mm) rundt slibehoved.....	225
Optagen effekt (Watt)	500
Afgiven effekt (Watt)	270
Omdrejningstal ubelastet (o/min).....	1.100-1.650
Max. slibevinkel på hoved (°).....	100
Længde (mm).....	1.520
Slange	-
Vægt (kg)	3,90
Varenr.	405.884
Pris	7.640,00



Girafsliber GE 5 + TB-L + SH kit / SÆT



GIRAFSLIBER + RUNDT SLIBEHØVED + ANTISTATISK SLANGE + TASKE

Slibeskive diameter (mm) rundt slibehoved.....	225
Optagen effekt (Watt)	500
Afgiven effekt (Watt)	270
Omdrejningstal ubelastet (o/min).....	1.100-1.650
Max. slibevinkel på hoved (°).....	100
Længde (mm).....	1.520
Slange	✓
Vægt (kg)	3,90
Varenr.	409.391
Pris	8.690,00



Girafsliber GE 5R + TB-L + SH kit / SÆT



GIRAFSLIBER + ÅBENT SLIBEHØVED + ANTISTATISK SLANGE + TASKE

Slibeskive diameter (mm) rundt slibehoved.....	225
Optagen effekt (Watt)	500
Afgiven effekt (Watt)	270
Omdrejningstal ubelastet (o/min).....	1.100-1.650
Max. slibevinkel på hoved (°).....	100
Længde (mm).....	1.520
Slange	✓
Vægt (kg)	3,90
Varenr.	409.405
Pris	9.190,00



Girafsliber kort GSE 5

KORT GIRAFSLIBER MED RUNDT SLIBEHOVED

Slibeskive diameter (mm) rundt slibehoved.....	225
Optagen effekt (Watt)	500
Afgiven effekt (Watt)	270
Omdrejningstal ubelastet (o/min).....	1.100-1.650
Max. slibevinkel på hoved (°).....	100
Længde (mm).....	1.160
Slange	✓
Vægt (kg)	3,60
Varenr.	GSE5
Pris	7.870,00



Girafsliber GE 7 + MH-O / SÆT

GIRAFSLIBER + RUNDT SLIBEHOVED + TASKE

Slibeskive diameter (mm) rundt slibehoved.....	225
Optagen effekt (Watt)	710
Afgiven effekt (Watt)	410
Omdrejningstal ubelastet (o/min).....	1.100-1.650
Max. slibevinkel på hoved (°).....	100
Længde (mm).....	1.520
Slange	-
Vægt (kg)	4,20
Varenr.	494.461
Pris	9.850,00



Girafsliber GE 7 + MH-O + SH / SÆT

GIRAFSLIBER + RUNDT SLIBEHOVED + ANTISTATISK SLANGE + TASKE

Slibeskive diameter (mm) rundt slibehoved.....	225
Optagen effekt (Watt)	710
Afgiven effekt (Watt)	410
Omdrejningstal ubelastet (o/min).....	1.100-1.650
Max. slibevinkel på hoved (°).....	100
Længde (mm).....	1.520
Slange	✓
Vægt (kg)	4,20
Varenr.	494.526
Pris	10.190,00



Giraf. Perfekt resultat: kun et spørgsmål om fantasi.

Girafsliberen giver dig mulighed for at slibe sandspartlede lofter og vægge hurtigt. Den lange "hals" giver et godt råderum og det fjederbelastede hovede tilpasser sig perfekt alle flader og giver et flot og jævnt resultat og er en af de bedste girafslibere på markedet.

Giraf GE 7



Akku Giraf
GE MH 18.0-EC



Handy Giraf
GCE 6-EC



Giraf GE 5 R

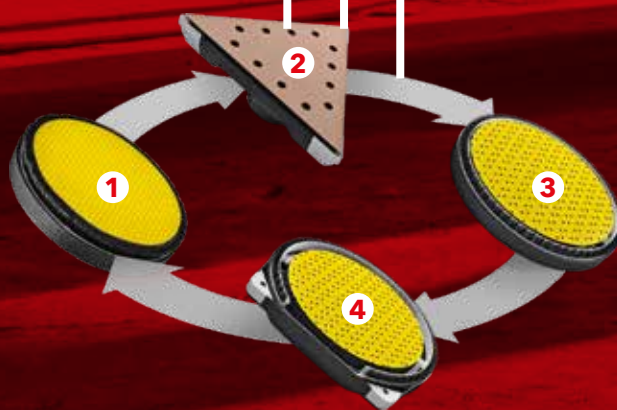


Giraf GE 5



**Quick-change
system.
Kun fra FLEX**

Mere fleksibel og betydeligt mere effektiv - det er kun FLEX Giraf, der har det innovative quick-change system til girafslibere.



1 Excenter slibehoved
Det innovative excentriske slibehoved og dets 4 mm slaglængde opnår ubesværet perfekte overflader i Q3- og Q4-serien



2 3-kant slibehoved
I deel til slibning af hjørner og kanter med 4 mm slaglængde.



3 Rundt slibehoved
Til efterbehandling af store flader på vægge og lofter.



4 Segment slibehoved til kantslibning
Tillader bearbejdning af overfladeovergange fra væg til loft uden afbrydelse af slibeprocessen. De integrerede glidekanten på slibehovedet forhindrer beskadigelse af kontaktfladerne på væg og loft.

Vogn til girafsliber GM 340

Tilslutning	Alle Giraf® varenumre
Mål mm (L x B).....	1.170 x 650
Max. arbejdsøjde (mm)	3.400
Forlænger ledning (m).....	7,5
Strøm udtag (volt).....	2 x 230
Vægt (kg)	31,50
Varenr.	473.278
Pris	16.950,00

! Leveres UDEN girafsliber og støvsuger



Girafsliber Handy GCE- 6-EC



Slibeskive diameter (mm) rundt slibehoved.....	225
Optagen effekt (Watt)	600
Afgiven effekt (Watt)	400
Omdrejningstal ubelastet (o/min).....	1.100-1.650
Max. slibevinkel på hoved (°).....	3.800 - 5.700
Længde (mm).....	3.100 - 4.600
Slange	300 x 110 x 150
Vægt (kg)	1,2
Varenr.	497.568
Pris	3.280,00

! Leveres UDEN slibehoved



Transporttaske GE 5 / GE 5R / GE 7

Mål (L x B x H mm).....	1560 x 320 x 360
Varenr.	408.867
Pris	1.061,00



Akku giraf

GE MH 18.0-EC



GIRAFSLIBER + TASKE

Slibeskive diameter (mm) rundt slibehoved.....	225
Batterispænding (Volt)	18,0
Batterikapacitet (Ah.)	2,5 / 5,0
Omdrejningstal ubelastet (o/min).....	1.130 - 1.730
Ubelastet svingtal MH-T (/min)	3.900 - 5.850
Ubelastet svingtal MH-X (/min).....	3.200 - 4.700
Max. slibevinkel på hoved (°).....	100
Længde (mm).....	1.440
Vægt uden batteri og slibehoved (kg)	2,80
Varenr.	504.025
Pris	6.250,00

! Leveres UDEN slibehoved, lader og batteri



Akku giraf

GE MH 18.0-EC/5.0 MH-X / SÆT



GIRAFSLIBER + EXCENTRISK SLIBEHOVED + TASKE

Slibeskive diameter (mm) rundt slibehoved.....	225
Batterispænding (Volt)	18,0
Batterikapacitet (Ah.)	2,5 / 5,0
Omdrejningstal ubelastet (o/min).....	1.130 - 1.730
Ubelastet svingtal MH-T (/min)	3.900 - 5.850
Ubelastet svingtal MH-X (/min).....	3.200 - 4.700
Max. slibevinkel på hoved (°).....	100
Længde (mm).....	1.440
Vægt uden batteri og slibehoved (kg)	2,80
Varenr.	504.068
Pris	9.550,00

! Leveres MED 2 stk. batteri 5.0 Ah + lader 10,8/18,0



Tilbehør Girafsliber

	TYPE	BESKRIVELSE	VAREN.R.	INDHOLD	PRIS	EAN
	Forlænger	500 mm forlænger, GE 5 og GE 5 R	409.294	1 stk.	1.541,00	 4 030293 174481
	Rundt hoved	MH-O til GE 7	457.175	1 stk.	2.153,00	 4 030293 203341
	Åbent slibehoved	MH-R til GE 7	457.183	1 stk.	2.377,00	 4 030293 203358
	Trekant hoved	MH-T til GE 7	457.191	1 stk.	2.377,00	 4 030293 203385
	Excentrisk hoved	MH-X til GE 7	457.205	1 stk.	2.703,00	 4 030293 203372
	Adapter	Velcro rund ø 225 mm	470.678	2 stk.	306,00	 4 030293 210271
	Adapter	Velcro højde 16 mm, superblød, WS 702, GE7R, GSE 5 /R	483.109	1 stk.	225,00	 4 030293 216501
	Rondelhoved	225 mm, WST 700	350.346	1 stk.	2.193,00	 4 030293 136670
	Rondelhoved	225 mm	501.352	1 stk.	398,00	 4 030293 228061
	Velcro bagskive	WSE 500/GE 5	501.360	1 stk.	398,00	 4 030293 228078
	Rondelhoved	225 mm, hård, WST 700I	501.344	1 stk.	398,00	 4 030293 228054

Reserve dele Girafsliber

TYPE	BESKRIVELSE	VAREN.R.	FORPAKNING	PRIS	EAN
Kul	K101 til GE 5	444.278	1 stk.	82,00	4030293195080
Børste	Børstekranssæt GE5	411.817	1 stk.	347,00	4030293176188
Børste	Børstekranssæt G5R	411.825	1 stk.	255,00	4030293176195
Drivaksel	Drivaksel GE5	412.406	1 stk.	776,00	4030293176256
Slange kort	Slange 320 mm, grå	406.783	1 stk.	41,00	4030293173392

Slibeark Velcro



Til slibning i tør
konstruktion med
sughuller.

VARENDR.	BESKRIVELSE	FORPAKNING	PRIS	EAN
350.079	Slibeark 225 mm, Velcro, K16	10 stk.	521,00	4030293136410
370.924	Slibeark 225 mm, Velcro, K40	20 stk.	459,00	4030293147225
348.503	Slibeark 225 mm, Velcro, K60	25 stk.	470,00	4030293135178
348.511	Slibeark 225 mm, Velcro, K80	25 stk.	449,00	4030293135185
348.538	Slibeark 225 mm, Velcro, K100	25 stk.	419,00	4030293135192
349.216	Slibeark 225 mm, Velcro, K120	25 stk.	419,00	4030293135758
349.224	Slibeark 225 mm, Velcro, K150	25 stk.	419,00	4030293135741
349.232	Slibeark 225 mm, Velcro, K180	25 stk.	388,00	4030293135734
348.546	Slibeark 225 mm, Velcro, K220	25 stk.	419,00	4030293135208

Slibeark Velcro



Til slibning i tør
konstruktion med
sughuller.

VARENDR.	BESKRIVELSE	FORPAKNING	PRIS	EAN
370.940	Trekantpapir 290 x 290 mm, Velcro, K 40	20 stk.	684,00	4030293147232
348.554	Trekantpapir 290 x 290 mm, Velcro, K 60	25 stk.	776,00	4030293135215
348.562	Trekantpapir 290 x 290 mm, Velcro, K 80	25 stk.	745,00	4030293135222
348.570	Trekantpapir 290 x 290 mm, Velcro, K 100	25 stk.	714,00	4030293135239
349.240	Trekantpapir 290 x 290 mm, Velcro, K 120	25 stk.	714,00	4030293135727
349.259	Trekantpapir 290 x 290 mm, Velcro, K 150	25 stk.	714,00	4030293135710
349.267	Trekantpapir 290 x 290 mm, Velcro, K 180	25 stk.	714,00	4030293135703
348.589	Trekantpapir 290 x 290 mm, Velcro, K 220	25 stk.	714,00	4030293135246

Støvsuger / M / SÆT

VCE 22 M MC



Optagen effekt (Watt)	1.200
Max. volumen flow (l/min)	3.700
Max. vacuum (Pa)	24.500
Beholdervolumen (liter)	20
Filter rengøring	Manuel
Støv klasse	M
Diminsion (L x B x H mm)	387 x 377 x 506
Vægt (kg)	9,5
Varenr.	519.812
Pris	5.890,00



Støvsuger / H / SÆT

VCE 26 H MC



Optagen effekt (Watt)	1.200
Max. volumen flow (l/min)	3.700
Beholdervolumen (liter)	20
Filter rengøring	Manuel
Støv klasse	H
Diminsion (L x B x H mm)	377 x 397 x 533
Vægt (kg)	10,0
Varenr.	519.820
Pris	6.990,00



Støvsuger / L / SÆT

VCE 26 L MC



Optagen effekt (Watt)	1.200
Max. volumen flow (l/min)	3.600
Max. vacuum (Pa)	21.000
Filter overflade (cm ²)	3.000
Beholdervolumen (liter)	25
Påfyldningsmængde væske (liter)	16
Filter rengøring	Manuel
Støv klasse	L
Diminsion (L x B x H mm)	377 x 475 x 526
Vægt (kg)	8,4
Varenr.	405.426
Pris	3.220,00



Støvsuger / L VCE 33 L MC



Optagen effekt (Watt)	1.200
Max. volumen flow (l/min)	4.500
Max. vacuum (Pa)	25.000
Filter overflade (cm ²)	5.000
Beholdervolumen (liter)	30
Påfyldningsmængde væske (liter)	17
Filter rengøring	Manuel
Støv klasse	L
Diminsion (L x B x H mm)	385 x 565 x 520
Stikdåse (Watt)	100 - 2.400
Vægt (kg)	14,5
Varenr.	444.103
Pris	5.250,00



Støvsuger / L / SÆT VCE 33 L AC



Optagen effekt (Watt)	1.200
Max. volumen flow (l/min)	4.500
Max. vacuum (Pa)	25.000
Filter overflade (cm ²)	5.000
Beholdervolumen (liter)	30
Påfyldningsmængde væske (liter)	17
Filter rengøring	Automatisk filterrensning
Støv klasse	L
Diminsion (L x B x H mm)	385 x 565 x 565
Stikdåse (Watt)	100 - 2.400
Vægt (kg)	15,2
Varenr.	465.674
Pris	6.580,00



Støvsuger / M / SÆT VCE 33 M AC



Optagen effekt (Watt)	1.200
Max. volumen flow (l/min)	4.500
Max. vacuum (Pa)	25.000
Filter overflade (cm ²)	5.000
Beholdervolumen (liter)	30
Påfyldningsmængde væske (liter)	17
Filter rengøring	Automatisk filterrensning
Støv klasse	M
Diminsion (L x B x H mm)	385 x 565 x 565
Stikdåse (Watt)	100 - 2.400
Vægt (kg)	15,2
Varenr.	465.682
Pris	8.950,00



Støvsuger / L / SÆT

VCE 44 LAC



Optagen effekt (Watt)	1.200
Max. volumen flow (l/min)	4.500
Max. vacuum (Pa)	25.000
Filter overflade (cm ²)	5.000
Beholdervolumen (liter)	42
Påfyldningsmængde væske (liter)	26
Filter rengøring	Automatisk filterrensning
Støv klasse	L
Diminsion (L x B x H mm)	385 x 565 x 650
Stikdåse (Watt)	100 - 2.400
Vægt (kg)	16,7
Varenr.	465.690
Pris	7.090,00



Støvsuger / M / SÆT

VCE 44 M AC-kit



Optagen effekt (Watt)	1.200
Max. volumen flow (l/min)	4.500
Max. vacuum (Pa)	25.000
Filter overflade (cm ²)	5.000
Beholdervolumen (liter)	42
Påfyldningsmængde væske (liter)	26
Filter rengøring	Automatisk filterrensning
Støv klasse	M
Diminsion (L x B x H mm)	385 x 565 x 650
Stikdåse (Watt)	100 - 2.400
Vægt (kg)	16,7
Varenr.	465.704
Pris	9.450,00



Støvsuger / H / SÆT

VCE 44 H AC-kit



Optagen effekt (Watt)	1.200
Max. volumen flow (l/min)	4.500
Max. vacuum (Pa)	25.000
Filter overflade (cm ²)	5.000
Beholdervolumen (liter)	42
Påfyldningsmængde væske (liter)	26
Filter rengøring	Automatisk filterrensning
Støv klasse	H
Diminsion (L x B x H mm)	385 x 565 x 650
Stikdåse (Watt)	100 - 2.400
Vægt (kg)	17,6
Varenr.	446.025
Pris	11.200,00



Akku støvsuger / L VC 2 L MC Hofte



Batterispænding (Volt).....	18,0
Batterikapacitet (Ah.)	2,5/5,0/8,0
Max. volumen flow (l/min)	1.200
Max. vacuum (Pa)	20.500
Filter overflade (cm ²)	1.250
Beholdervolumen (liter)	1,5
Filter rengøring	Manuel
Støv klasse	L
Diminision (L x B x H mm)	135 x 390 x 290
Vægt (kg)	2,0
Varenr.	509.981
Pris	1.830,00



! Leveres UDEN lader og batteri



Akku støvsuger VC 6 L MC 18.0



Batterispænding (Volt)	18
Batterikapacitet (Ah.)	2,5 / 5,0
Max. volumen flow (l/min).....	1.400
Max. vacuum (Pa).....	12.000
Filter overflade (cm ²).....	3.000
Beholdervolumen (liter).....	6
Filter rengøring	Manuel
Støv klasse	L
Diminision (L x B x H mm).....	240 x 200 x 400
Vægt uden batteri (kg).....	3
Varenr.	481.491
Pris	1.890,00



! Leveres UDEN lader og batteri



Akku støvsuger / L VCE 22 L MC 2x18.0



Batterispænding (Volt).....	18,0
Batterikapacitet (Ah.)	2,5/5,0/8,0
Max. volumen flow (l/min)	2.300
Max. vacuum (Pa)	15.200
Filter overflade (cm ²)	3.000
Beholdervolumen (liter)	20
Filter rengøring	Manuel
Støv klasse	L
Diminsion (L x B x H mm)	392 x 375 x 530
Vægt (kg)	7,2
Varenr.	531.637
Pris	4.990,00



! Leveres UDEN lader og batteri



Akku støvsuger / M VCE 22 M MC 2x18.0



Batterispænding (Volt).....	18,0
Batterikapacitet (Ah.)	2,5/5,0/8,0
Max. volumen flow (l/min)	2.300
Max. vacuum (Pa)	15.200
Filter overflade (cm ²)	3.000
Beholdervolumen (liter)	20
Filter rengøring	Manuel
Støv klasse	M
Diminsion (L x B x H mm)	392 x 375 x 530
Vægt (kg)	7,2
Varenr.	531.638
Pris	5.990,00



! Leveres UDEN lader og batteri



Tilbehør

	VARENØ.	BESKRIVELSE	INDHOLD	PRIS	EAN
	406.708	Antistatisk støvsugerslange, SH-C 32x4m VCE 21 L MC, VCE 26 L MC, VCE 33 L MC, VCE 33 L AC, VCE 33 M AC, VCE 44 L AC, VCE 44 M AC, VCE 44 H AC.	1 stk.	1.408,00	 4 030293 172814
	502.227	Vlies fliterpose FS-F VCE 33-44 L/M VCE 33/44	5 stk.	327,00	 4 030293 228757
	502.235	Vliespose FS-F VC/E 21-26 L VC 21 L MC, VC 25 L MC VC 26 L MC	5 stk.	266,00	 4 030293 228764
	445.061	Plastpose ES-PP VCE L/M VCE 33/44 L/M AC	5 stk.	276,00	 4 030293 195622
	445.096	Plastpose SFS VCE H VCE 44 H AC	5 stk.	1.163,00	 4 030293 195646
	445.517	Longlife fliterpose FS-LL VCE 33/44 VCE 33/44 M/L AC	1 stk.	1.571,00	 4 030293 195943
	296.961	Papir fliterpose FS-P VC/E 35 VC 35 L MC, VCE 35 L AC	5 stk.	286,00	 4 030293 102026
	337.692	Filter med nanobelægning FE VC/E 35/45 PM S 36, S 47 og til klasse M	1 stk.	439,00	 4 030293 130067
	385.085	Filter klasse FE VC/E 21-26 PET M VC 21 L MC og VCE 26 L MC	1 stk.	410,00	 4 030293 158979
	445.118	PES filter FE VCE PES L/M/H Klasse M filter, også til L/H	1 stk.	633,00	 4 030293 195653
	445.126	Filter FE VCE44 H VCE 44	1 stk.	888,00	 0 302931 956600
	251.847	Adapter SAD D32-28 MS 1706/1709 FR	1 stk.	51,00	 4 030293 032187
	259.827	Adapter SAD D25-32 AS Til 3 forskellige diametre	1 stk.	215,00	 4 030293 069992
	328.308	Adapter SAD D32-32 R	1 stk.	115,00	 4 030293 124318
	364.460	Adapter SAD-C WS/WSE WSE 500 og WS 702 VEA	1 stk.	102,00	 4 030293 143395

Tilbehør

VARENØ.	BESKRIVELSE	INDHOLD	PRIS	EAN
 406.716	Adapter SAM-C 32 AS/NL Gevind Ø 32 mm. VCE 21 L MC, VCE 26 L MC, VCE 33 L MC, VCE 33 L AC, VCE 33 M AC, VCE 44 L AC, VCE 44 M AC, VCE 44 H AC.	1 stk.	133,00	
 408.360	Adapter SAD-C D36/27 AS/NL Indv. Ø 27 mm, udv. Ø 36 mm	1 stk.	153,00	
 445.029	Adapter SAD-C D25-32AS Til 3 forskellige diametre	1 stk.	133,00	
 385.530	Fugerør CN 36x300 Ø 36 mm, længde 300 mm	1 stk.	82,00	
 385.549	Mundstykke PN 36x115 Ø 36 mm, længde 115 mm	1 stk.	102,00	
 385.557	Børste firk. BN 36x220 Bredde 46 mm, længde 220 mm	1 stk.	164,00	
 385.573	Mundstykke CNW 36x400 Bredde 36 mm, længde 400 mm	1 stk.	725,00	
 385.646	Rundbørste RN 36x120 Ø 36 mm, længde 120 mm	1 stk.	164,00	
 445.010	Krumrør KC 32 KU AS	1 stk.	419,00	
 445.509	Mundstykke FN D36x300 Diameter 36 mm, bredde 300 mm	1 stk.	429,00	
 445.053	Rengøringsset CLE 32 AS 445.010, 445.207, 445.509, 385.646, 385.549, 385.530	1 stk.	878,00	
 445.207	Rør V 36x350 INOX VE3 Længde 350 mm KC 32 KU AS (445.010)	1 stk.	398,00	
 414.085	L-BOXX®	1 stk.	633,00	
 445.169	L-BOXX® holder	1 stk.	245,00	
 445.185	Girafholder VCE-GE Fix GE 5/ GE 5 R	1 stk.	276,00	

Røreværk MXE 1000 + WR2 120



Optagen effekt / afgiven effekt (Watt)	1.010 / 550
Omdrejningstal (o/min).....	0 - 780
Værktøjstilslutning.....	M14
Opspændingshals diameter (mm).....	53
Max. blande diameter (mm).....	120
Størrelse (L x B x H).....	405 x215 x 340
Vægt uden piskeris (kg).....	4,5
Varenr.	495.883
Pris	1.790,00



Røreværk MXE 1202 + WR2 140



Optagen effekt / afgiven effekt (Watt)	1.200 / 710
Omdrejningstal 1. gear (o/min).....	0 - 210 / 325 / 530
Omdrejningstal 2. gear (o/min).....	0 - 320 / 490 / 780
Værktøjstilslutning.....	M14
Opspændingshals diameter (mm).....	53
Max. blande diameter (mm).....	140
Størrelse (L x B x H).....	405 x215 x 340
Vægt uden piskeris (kg).....	5
Varenr.	495.921
Pris	2.450,00



Røreværk MXE 1602 + WR2 160



Optagen effekt / afgiven effekt (Watt)	1.600 / 925
Omdrejningstal 1. gear (o/min).....	0 - 150/ 300 / 530
Omdrejningstal 2. gear (o/min).....	0 - 200 / 400 / 780
Værktøjstilslutning.....	M14
Opspændingshals diameter (mm).....	53
Max. blande diameter (mm).....	160
Vægt uden piskeris (kg).....	5
Varenr.	495.948
Pris	3.350,00



Akku røreværk MXE 18.0-EC WR2 120



Batterispænding (Volt)	18
Batterikapacitet (Ah.)	2,5 / 5,0
Omdrejningstal 1. gear (o/min).....	0-210/325/530
Omdrejningstal 2. gear (o/min).....	0-320/490/780
Værktøjstilslutning.....	M14
Opspændingshals diameter (mm).....	53
Max. blande diameter (mm).....	120
Vægt uden batteri og piskeris (kg).....	4,10
Varenr.	495.964
Pris	3.100,00

! Leveres UDEN lader og batteri



Rystepudser OSE 2-80 EC



Optagen effekt (Watt)	260
Omdrejningstal (o/min).....	8.000 - 12.000
Tomgangs slagtal (o/min).....	16.000 - 24.000
Slag (mm).....	2
Slibesål (mm).....	80x130
Fastgørelse af slibemiddel	Velcro
Tilslutning til støvudsugning (Ø mm).....	27
Vægt (kg)	1
Varenr.	468.932
Pris	2.540,00



Deltasliber ODE 2-100 EC



Optagen effekt (Watt)	260
Omdrejningstal (o/min).....	8.000 - 12.000
Tomgangs slagtal (o/min).....	16.000 - 24.000
Slag (mm).....	2
Slibesål (mm).....	100x150
Fastgørelse af slibemiddel	Velcro
Tilslutning til støvudsugning (Ø mm).....	27
Vægt (kg)	1
Varenr.	468.916
Pris	2.540,00



Excentersliber ORE 2-125 EC



Optagen effekt (Watt)	260
Omdrejningstal (o/min).....	8.000 - 12.000
Tomgangs slagtal (o/min).....	16.000 - 24.000
Slag (mm).....	2
Bagskive diameter (mm).....	125
Fastgørelse af slibemiddel	Velcro
Tilslutning til støvudsugning (Ø mm).....	27
Vægt (kg)	1
Varenr.	468.894
Pris	2.540,00



Rotationsliber / Supraflex SE 14-2 125



Max. bagskive diameter (mm).....	125
Omdrejningstal ubelastet (o/min).....	600 - 2.100
Optagen effekt (Watt)	1.400
Afgiven effekt (Watt)	880
Værktøjstilslutning.....	M14
Dimension (LxBxH incl. udsugningskappe)	370x170x140
Vægt (kg)	2,6
Varenr.	391.174
Pris	5.900,00



Akku Supraflex / SÆT SE 125 18.0-EC / 5.0



Batterispænding (Volt)	18
Batterikapacitet (Ah.)	2,5 / 5,0
Max. Bagskive Ø (mm).....	125
Omdrejningstal ubelastet (o/min).....	680 / 930 / 1.195 / 1.500
Spindel str.....	M14
Vægt uden batteri (kg).....	2,2
Varenr.	504.157
Pris	6.950,00



! Leveres MED lader og batteri



Excentersliber ORE 5-150 EC



Optagen effekt (Watt)	400
Omdrejningstal (o/min).....	6.000 - 10.000
Tomgangs slagtal (o/min).....	12.000 - 20.000
Slag (mm).....	5
Bagskive diameter (mm).....	150
Fastgørelse af slibemiddel	Velcro
Tilslutning til støv udsugning (diameter mm)...	27
Vægt (kg)	2
Varenr.	447.706
Pris	3.350,00



Rotationsliber / Supraflex SE 14-2 150



Max. bagskive diameter (mm).....	150
Omdrejningstal ubelastet (o/min).....	600 - 2.100
Optagen effekt (Watt)	1.400
Afgiven effekt (Watt)	880
Værktøjstilslutning.....	M14
Dimension (LxBxH incl. udsugningskappe)	370x170x140
Vægt (kg)	3
Varenr.	419.206
Pris	6.100,00



Tilbehør



TYPE	BESKRIVELSE	VAREN.R.	FORPAKNING	PRIS	EAN
Filter	PES microfilterpatron	407.984	1 stk.	470,00	
Filter	PES microfilter	407.992	1 stk.	317,00	
Filter	PES microfilterpatron EC	486.833	1 stk.	459,00	
Filter	PES microfilter EC	486.841	1 stk.	306,00	
Bagskive	Velcro bagskive Ø125 mm (ORE 2-125 EC)	468.975	1 stk.	449,00	
Bagskive	Velcro bagskive, blød, Ø150 mm (ORE 5-150 EC)	464.112	1 stk.	572,00	
Bagskive	Velcro bagskive, medium, Ø150 mm, (ORE 5-150 EC)	464.120	1 stk.	572,00	
Bagskive	Velcro bagskive, hård, Ø150 mm (ORE 5-150 EC)	464.139	1 stk.	572,00	

Akku rystepudser OSE 2-80 18-EC



Batterispænding (Volt)	18
Batterikapacitet (Ah.)	2,5 / 5,0
Max. polerskive L x B (mm)	133 x 80
Udsving (mm).....	2
Svingtal (o/min.).....	6.000-10.000
Ubelastet svingtal (o/min.).....	12.000-20.000
Tilslutning til støvudsugning (Ø mm)	27
Vægt uden batteri (kg)	1,0
Varenr.	532.084
Pris	2.540,00



Akku deltasliber ODE 2-100 18-EC



Batterispænding (Volt)	18
Batterikapacitet (Ah.)	2,5 / 5,0
Bagskive B x L (mm)	100 x 150
Udsving (mm).....	2
Svingtal (o/min.).....	6.000-10.000
Ubelastet svingtal (o/min.).....	12.000-20.000
Tilslutning til støvudsugning (Ø mm)	27
Vægt uden batteri (kg)	1,0
Varenr.	532.087
Pris	2.540,00



Akku excentersliber ORE 2-125 18-EC



Batterispænding (Volt)	18
Batterikapacitet (Ah.)	2,5 / 5,0
Bagskive (Ø mm)	125
Udsving (mm).....	2
Svingtal (o/min.).....	6.000-10.000
Ubelastet svingtal (o/min.).....	12.000-20.000
Tilslutning til støvudsugning (Ø mm)	27
Vægt uden batteri (kg)	1,0
Varenr.	532.081
Pris	2.540,00



Akku rystepudser OSE 2-80 18-EC - 2,5 AH sæt



Batterispænding (Volt)	18
Batterikapacitet (Ah.)	2,5 / 5,0
Max. polerskive L x B (mm)	133 x 80
Udsving (mm).....	2
Svingtal (o/min.).....	6.000-10.000
Ubelastet svingtal (o/min.).....	12.000-20.000
Tilslutning til støvudsugning (Ø mm)	27
Vægt uden batteri (kg)	1,0
Varenr.	532.086
Pris	4.590,00



Akku deltasliber ODE 2-100 18-EC/2,5 AH sæt



Batterispænding (Volt)	18
Batterikapacitet (Ah.)	2,5 / 5,0
Bagskive B x L (mm)	100 x 150
Udsving (mm).....	2
Svingtal (o/min.).....	6.000-10.000
Ubelastet svingtal (o/min.).....	12.000-20.000
Tilslutning til støvudsugning (Ø mm)	27
Vægt uden batteri (kg)	1,0
Varenr.	532.089
Pris	4.590,00



Akku excentersliber ORE 2-125 18-EC - 2,5 AH sæt



Batterispænding (Volt)	18
Batterikapacitet (Ah.)	2,5 / 5,0
Bagskive (Ø mm)	125
Udsving (mm).....	2
Svingtal (o/min.).....	6.000-10.000
Ubelastet svingtal (o/min.).....	12.000-20.000
Tilslutning til støvudsugning (Ø mm)	27
Vægt uden batteri (kg)	1,0
Varenr.	532.083
Pris	4.590,00



Tilbehør / SunFlex sliberondel

Sandpapir Xtreme, væg/loft



VARENR.	BESKRIVELSE	FORPAKNING	PRIS	EAN
531.542	Ø225 mm, P24	12 stk.	550,00	4030293253827
531.900	Ø225 mm, P40	12 stk.	249,00	4030293257405
531.901	Ø225 mm, P60	12 stk.	245,00	4030293257412
531.902	Ø225 mm, P80	12 stk.	245,00	4030293257429
531.896	Ø225 mm, P100	12 stk.	229,00	4030293257368
531.897	Ø225 mm, P120	12 stk.	229,00	4030293257375
531.898	Ø225 mm, P150	12 stk.	229,00	4030293257382
531.543	Ø225 mm, P180	12 stk.	229,00	4030293253834
531.899	Ø225 mm, P220	12 stk.	229,00	4030293257399

Tilbehør / SilverFlex sliberondel

Sandpapir Xtreme, universal



VARENR.	BESKRIVELSE	FORPAKNING	PRIS	EAN
531.922	Ø125 mm, P40	25 stk.	259,00	4030293257627
531.923	Ø125 mm, P60	25 stk.	259,00	4030293257634
531.924	Ø125 mm, P80	25 stk.	229,00	4030293257641
531.925	Ø125 mm, P100	25 stk.	229,00	4030293257658
531.926	Ø125 mm, P120	25 stk.	229,00	4030293257665
531.549	Ø125 mm, P150	25 stk.	229,00	4030293253896
531.550	Ø125 mm, P180	25 stk.	229,00	4030293253902
531.927	Ø125 mm, P220	25 stk.	229,00	4030293257672
531.551	Ø125 mm, P320	25 stk.	229,00	4030293253919
531.552	Ø125 mm, P400	25 stk.	229,00	4030293253926

Tilbehør / SilverFlex sliberondel

Sandpapir Xtreme, universal



VARENDR.	BESKRIVELSE	FORPAKNING	PRIS	EAN
531.950	Ø150 mm, P40	25 stk.	299,00	4030293257900
531.951	Ø150 mm, P60	25 stk.	299,00	4030293257917
531.952	Ø150 mm, P80	25 stk.	245,00	4030293257924
531.953	Ø150 mm, P100	25 stk.	245,00	4030293257931
531.954	Ø150 mm, P120	25 stk.	245,00	4030293257948
531.545	Ø150 mm, P150	25 stk.	245,00	4030293253858
531.546	Ø150 mm, P180	25 stk.	245,00	4030293253865
531.955	Ø150 mm, P220	25 stk.	245,00	4030293257955
531.547	Ø150 mm, P320	25 stk.	245,00	4030293253872
531.548	Ø150 mm, P400	25 stk.	245,00	4030293253889

Tilbehør / SilverFlex slibeark

Sandpapir Xtreme, universal



VARENDR.	BESKRIVELSE	FORPAKNING	PRIS	EAN
531.928	80 x 133 mm, P40	25 stk.	175,00	4030293257689
531.929	80 x 133 mm, P60	25 stk.	160,00	4030293257696
531.930	80 x 133 mm, P80	25 stk.	160,00	4030293257702
531.931	80 x 133 mm, P100	25 stk.	145,00	4030293257719
531.932	80 x 133 mm, P120	25 stk.	145,00	4030293257726
531.553	80 x 133 mm, P150	25 stk.	145,00	4030293253933
531.554	80 x 133 mm, P180	25 stk.	145,00	4030293253940
531.933	80 x 133 mm, P220	25 stk.	145,00	4030293257733
531.955	80 x 133 mm, P320	25 stk.	145,00	4030293253957

Tilbehør / SilverFlex slibeark

Sandpapir Xtreme, universal



VARENDR.	BESKRIVELSE	FORPAKNING	PRIS	EAN
531.934	100 x 150 mm, P40	25 stk.	220,00	4030293257740
531.935	100 x 150 mm, P60	25 stk.	205,00	4030293257757
531.936	100 x 150 mm, P80	25 stk.	205,00	4030293257764
531.937	100 x 150 mm, P100	25 stk.	185,00	4030293257771
531.938	100 x 150 mm, P120	25 stk.	185,00	4030293257788
531.560	100 x 150 mm, P150	25 stk.	175,00	4030293254008
531.561	100 x 150 mm, P180	25 stk.	175,00	4030293254015
531.939	100 x 150 mm, P220	25 stk.	175,00	4030293257795
531.562	100 x 150 mm, P320	25 stk.	175,00	4030293254022

Tilbehør / MoussFlex sliberondel

Sandpapir Xtreme, roterende



VARENDR.	BESKRIVELSE	FORPAKNING	PRIS	EAN
531.908	Ø225 mm, P40	12 stk.	395,00	4030293257481
531.909	Ø225 mm, P60	12 stk.	395,00	4030293257498
531.544	Ø225 mm, P80	12 stk.	395,00	4030293253841
531.903	Ø225 mm, P100	12 stk.	379,00	4030293257436
531.904	Ø225 mm, P120	12 stk.	379,00	4030293257443
531.905	Ø225 mm, P150	12 stk.	379,00	4030293257450
531.906	Ø225 mm, P180	12 stk.	379,00	4030293257467
531.907	Ø225 mm, P220	12 stk.	379,00	4030293257474

Tilbehør / MoussFlex slibeark

Sandpapir Xtreme, roterende



VARENDR.	BESKRIVELSE	FORPAKNING	PRIS	EAN
531.948	Trekantet 290 mm, P40	12 stk.	395,00	4030293257887
531.949	Trekantet 290 mm, P60	12 stk.	395,00	4030293257894
531.915	Trekantet 290 mm, P80	12 stk.	395,00	4030293257559
531.910	Trekantet 290 mm, PP100	12 stk.	379,00	4030293257504
531.911	Trekantet 290 mm, PP120	12 stk.	379,00	4030293257511
531.912	Trekantet 290 mm, PP150	12 stk.	379,00	4030293257528
531.913	Trekantet 290 mm, PP180	12 stk.	379,00	4030293257535
531.914	Trekantet 290 mm, PP220	12 stk.	379,00	4030293257542

Akku varmluftpistol

HG 530 18

Batterispænding (Volt).....	18,0
Batterikapacitet (Ah.)	2,5/5,0/8,0
Max. volumen flow (l/min)	130/200
Temperaturniveauer	2
Temperatur	260/560° C
Vægt (kg)	0,6
Varenr.	531.493
Pris	1.340,00



Akku skruemaskine / SÆT

DD 2G 10.8-LDBC / 2,5



Batterispænding (Volt)	10,8
Max. moment blød/hård (Nm).....	17 / 34
Omdrejningstal (o/min)	0 - 350 / 0- 1.300
Borepatron (mm)	0,8-10,0
Max. borediameter i stål / træ (mm)	10 / 25
Vægt uden batteri (kg).....	0,875
Varenr.	516.155
Pris	1.398,00

! Leveres i kuffert MED lader og
2 stk. 18,0 V 2,5 Ah batterier



Akku skruemaskine / SÆT

DD 2G 18.0EC LD / 2,5 Ah



Batterispænding (Volt)	18,0
Batteri kapacitet (Ah.)	2,5 / 5,0 / 8,0
Max. moment blød/hård (Nm).....	35 / 65
Moment indstillinger	23
Omdrejningstal (o/min)	0 - 500 / 0- 1.800
Borepatron (mm)	1,5 - 13,0
Max. borediameter i stål / træ (mm)	13 / 52
Vægt uden batteri (kg).....	1,14
Varenr.	519.049
Pris	2.190,00

! Leveres i kuffert MED lader og
2 stk. 18,0 V 2,5 Ah batterier



Forsats / gipsskruemaskine M-DW55

Forsats til	DW 45 18.0-EC
Skruemaskine forsats drejbar (°)	360
Vægt uden batteri (kg).....	1
Varenr.	463.698
Pris	1.990,00

! Leveres UDEN lader og batteri



Akku gipsskruemaskine DW 45 18.0-EC C



Batterispænding (Volt)	18
Batterikapacitet (Ah.)	2,5 / 5,0
Max. moment (Nm.).....	28
Omdrejningstal (o/min)	0 - 4.500
Slagantal (/min).....	3.300
Værktøjstilslutning (") sekskant.....	1/4
Max. skrue diameter (mm)	4,2
Vægt uden batteri (kg).....	0,975
Varenr.	491.276
Pris	2.190,00

! Leveres UDEN lader og batteri



Akku gipsskruemaskine / SÆT DW 45 18.0-EC M/2.5



Batterispænding (Volt)	18
Batterikapacitet (Ah.)	2,5 / 5,0
Max. moment (Nm.).....	28
Omdrejningstal (o/min)	0 - 4.500
Slagantal (/min).....	3.300
Værktøjstilslutning (") sekskant.....	1/4
Max. skrue diameter (mm)	4,2
Vægt uden batteri / Komplet enhed (kg).....	0,975 / 1,89
Varenr.	466.824
Pris	5.290,00

! Leveres MED akku lader og 2 stk.
2,5 Ah batterier



Varmluftpistol

HG 650 2000W

Max. luftmængde (l/min).....	250/500
Temperatur	50-650° C
Strømforbrug (W)	2.000
Kabellængde (m)	4
Vægt (kg)	0,7
Varenr.	532.579
Pris	1.190,00



Akku LED lampe

TL 4000 18.0 / 230



Batterispænding (Volt)	18,0 / 230 + 110/120
Batterikapacitet (Ah.)	2,5 / 5,0
Lysstyrke max. (lm).....	1.000 / 2.000 / 4.000
Kan drejes.....	360°
Tilslutningsgevind	1/4"
Bluetooth	✓
Varenr.	530.375
Pris	2.850,00

! Leveres UDEN lader og batteri



Akku lampe CL 2000 18.0

Batterispænding (Volt)	18
Batterikapacitet (Ah.)	2,5 / 5,0
Antal LED	24
Lysstrøm antal lumen ved 2,5 / 5,0 Ah. (lm)....	1000 / 2000
Dimision (L x B x H mm).....	190 x 240 x 200
Vægt uden batteri (kg).....	2,4
Varenr.	472.921
Pris	1.170,00

! Leveres UDEN lader og batteri



Akku LED lampe DWL 2500 10.8 / 18.0

Batterispænding (Volt)	18
Batterikapacitet (Ah.)	2,5/4,0/5,0/6,0
Farvetemperatur (K)	2.500- 6.500
Lysstyrke (lm).....	300 - 3.000
Farvegengivelsesindeks (CRI).....	RA ≥ 96
Beskyttelsesklasse uden AKKU/ med AKKU (IP)	67 / 20
Bluetooth	✓
Vægt uden batteri (kg).....	1,86
Varenr.	486.728
Pris	2.030,00

! Leveres UDEN lader og batteri



FLEX LightControl App kan hentes på
Apple App Store eller Google Play.

Akku arbejdslampe CL 5000



Batterispænding (Volt)	10,8/18
Batterikapacitet (Ah.)	2,5 / 4,0 / 5,0 / 8,0
Farvetemperatur (CCT).....	5.000
Lysstrøm 10,8 V (lm).....	300 / 1000 / 2000 / 3000
Lysstrøm 18,0 V (lm).....	300 / 1000 / 2000 / 3000 / 4000 / 5000
Farvegengivelsesindeks (CRI).....	RA>80
Vægt uden batteri (kg).....	1,90
Varenr.	504.602
Pris	1.730,00

! Leveres UDEN lader og batteri



Akku arbejdslampe CL 10000



Batterispænding (Volt)	10,8/18
Batterikapacitet (Ah.)	2,5 / 4,0 / 5,0 / 8,0
Farvetemperatur (CCT)	5.000
Lysstrøm 10,8 V (lm)	300 / 1000 / 3000
Lysstrøm 18,0 V (lm)	300 / 1000 / 3000 / 5000 / 7000 / 10000
Farvegengivelsesindeks (CRI)	RA>80
Vægt uden batteri (kg)	3,60
Varenr.	504.610
Pris	2.850,00

! Leveres UDEN lader og batteri



Digital akku radio RD 10.8 / 18.0 / 230

Batterispænding (Volt)	10, 8 / 1 8,0 / 230
Batterikapacitet (Ah.)	2,5 / 4,0 / 5,0 / 6,0
Radio modtagelse	DAB+ / FM
Højttalerudgang (Watt)	2 x 10
Basforstærkning	✓
LCD-skærm + digitalt ur	✓
LED batteri status display	✓
Aux	Ind / ud
Diminsion (L x B x H mm)	212 x 369 x 201
Vægt uden batteri (kg)	4,3
Varenr.	484.857
Pris	1.720,00



**Power
'n'
Beat**

Digital akku radio RD SP 12/18/230



Batterispænding (Volt)	12/18
Batterikapacitet (Ah.)	2,5 / 5,0 / 8,0
Radio modtagelse	DAB+ / FM
DAB+ (MHz)	174.928-239.200
Basforstærkning	✓
LCD-skærm + digitalt ur	✓
LED batteri status display	✓
Aux	Ind / ud
Diminsion (L x B x H mm)	585 x 390 x 200
Vægt uden batteri (kg)	8,0
Varenr.	532.813
Pris	3.690,00

! Leveres UDEN lader og batteri



Det patenterede højtydende AKKU system holder, hvad det lover!

Lang drifttid, lang levetid, høj ydelse. Det kan kun FLEX: med det patenterede kølesystem, opnår FELX den optimale beskyttelse af både maskine og batteri. Batteriets overvågningssystem deler data med både maskinerne og opladeren, således at alle parameterer er optimalt indstillet under brug. Dette betyder maximal ydelse uden spild af energi.



Keep Control

Smartteknologien styrer og overvåger brugen af værktøjet, samt opladningsprocessen, og informere på displayet i laderen om ladetilstanden.



Therma-Tech™

Det enestående indbyggede kølesystem sørger for en ensartet temperatur, selv under den største belastning.



Power batteri

Belastningsstærke Li-Ion battericeller sørger for 18 volt POWER.



Lithium-ion

Ingen selvafladning. Ingen hukommelseffekt.

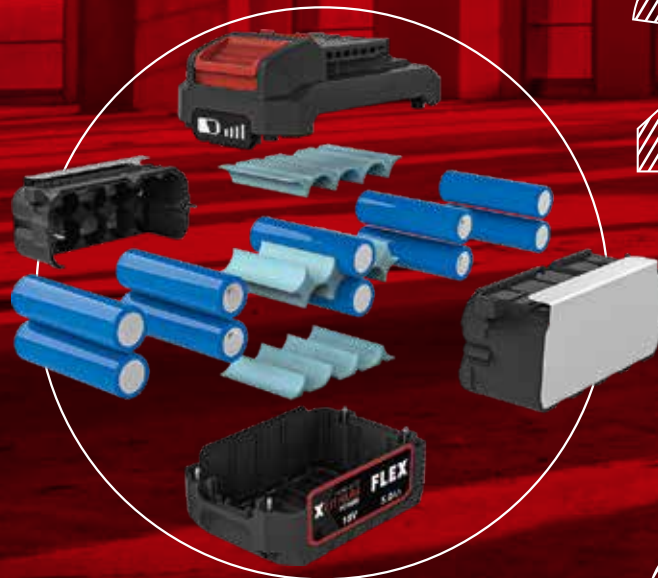


EC motor

Let og kulfri motor med EC teknologi med større effektivitet, mere power og længere levetid



Akku-værktøj



Therma-Tech™ teknologi



Lader



Batteri + lader / sæt

P-sæt 55 R + 2 stk. Ah 5,0 18.0 V



Net spænding (Volt)	230
Batterispænding (Volt)	10,8 / 18,0
Batterikapacitet (Ah.)	2,5 / 5,0
Ladetid (2,5 / 5,0 Ah i min).....	40 / 50
Kølesystem	✓
LCD monitor	✓
Vægt (kg)	0,98
Varenr.	532.739
Pris	2.550,00



Akku dobbelt lader

CA SP 2x12/18



Net spænding (Volt)	230
Ladestrøm (A)	2 x 6
Dimension (L x B x H mm)	278 x 310 x 85
Vægt (kg)	1,89
Varenr.	533. 152
Pris	1.590,00



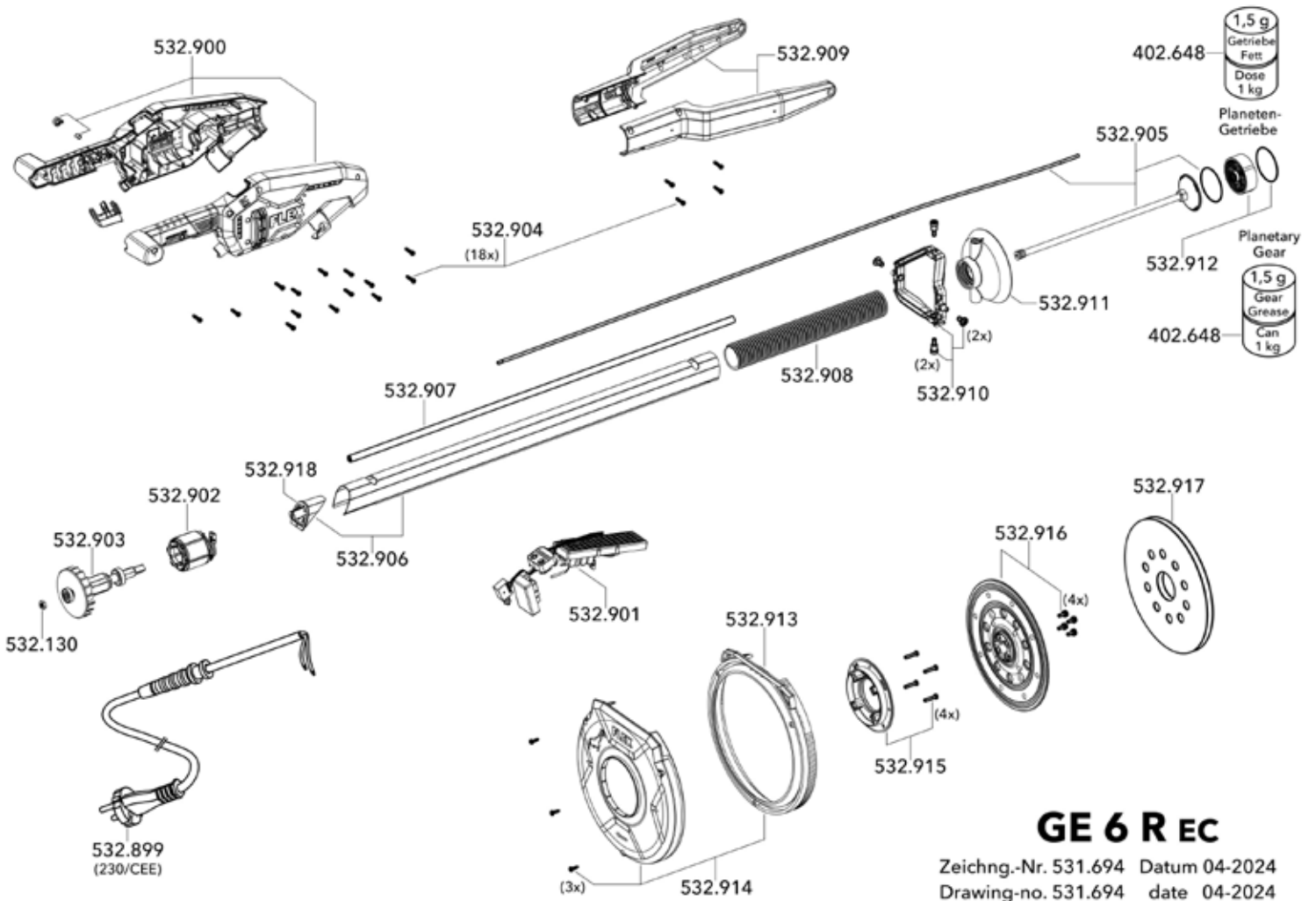
Batterier



VAREN.R.	TYPE	VÆGT / kg	LADETID / min.	PRIS	EAN
418.048	AP 10.8/2.5	0,28	40	602,00	4 030293 180529
439.657	AP 10.8/4.0	0,44	50	725,00	4 030293 191822
438.294	AP 10.8/6.0	0,44	85	1.040,00	4 030293 190733
445.886	AP 18.0/2.5	0,42	40	776,00	4 030293 196094
532.733	AP 18.0/5.0	0,72	50	1.214,00	4 030293 265738
521.078	AP 18.0/8.0	1,06		2.030,00	4 030293 239753
532.748	AP 18.0/8.0	1,06		2.030,00	4 030293 265882

Reservelele

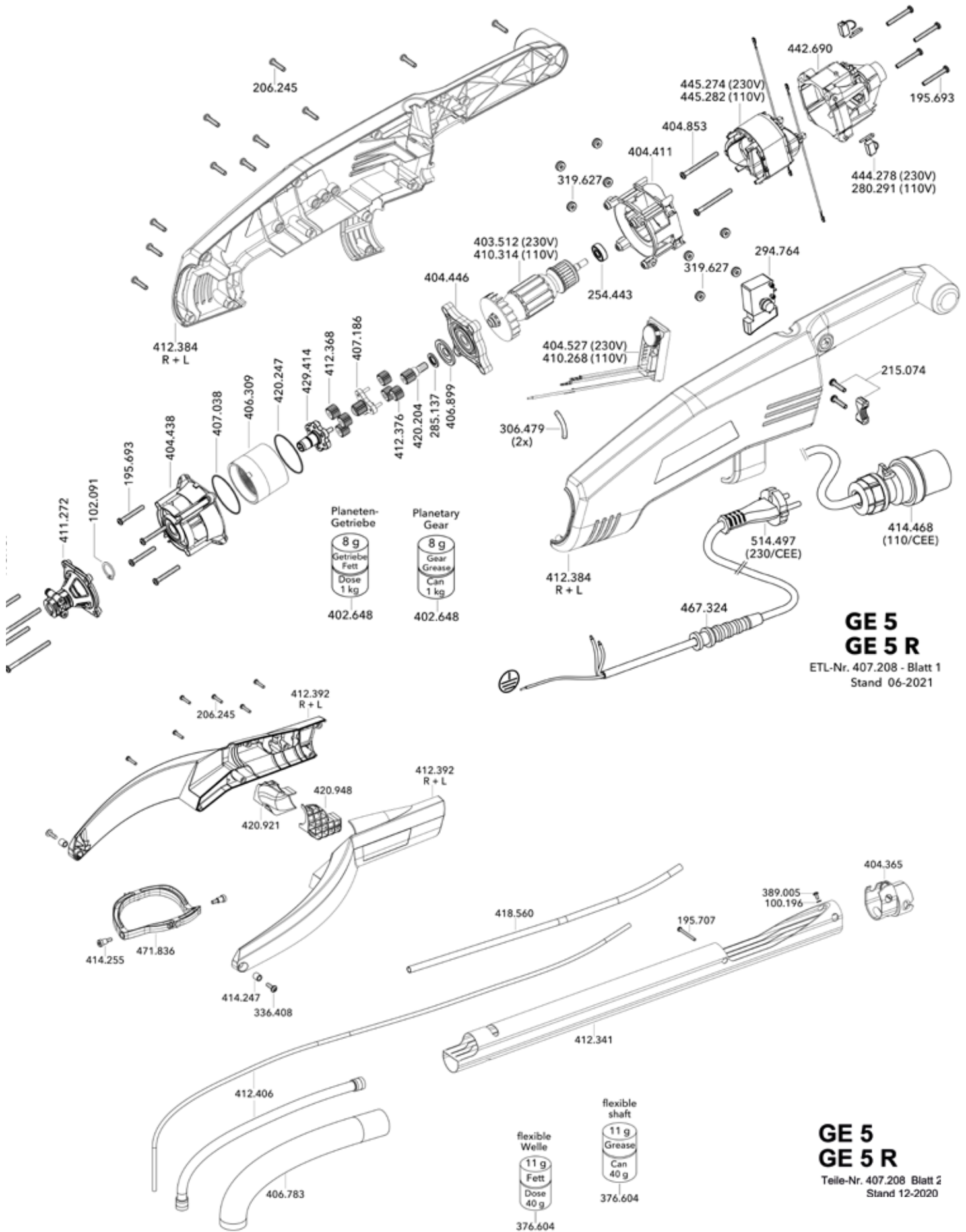
GE 6 R-EC



GE 6 R EC

Zeichng.-Nr. 531.694 Datum 04-2024
 Drawing-no. 531.694 date 04-2024

Reserve Teile GE 5 / GE 5 R



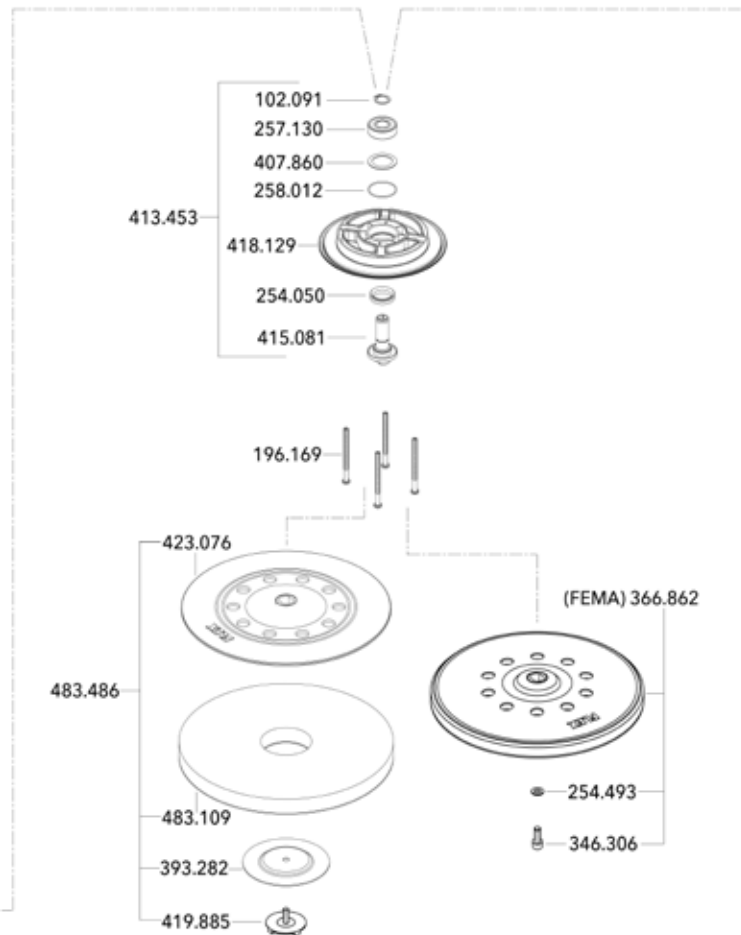
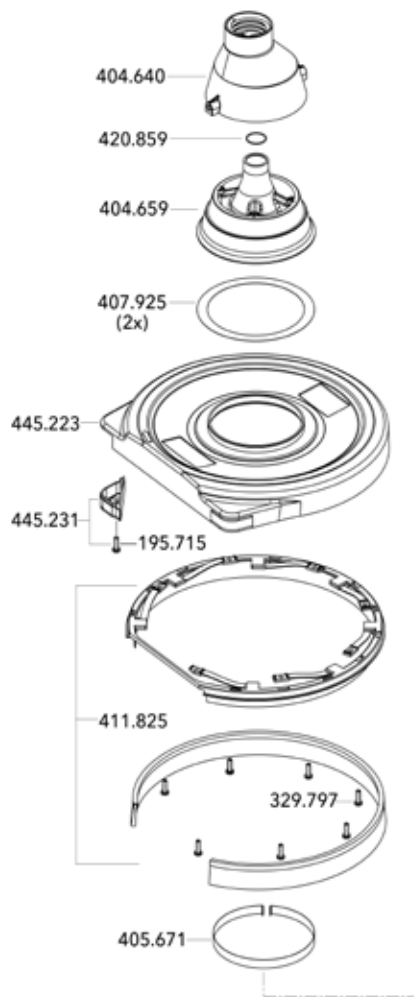
**GE 5
GE 5 R**
ETL-Nr. 407.208 - Blatt 1
Stand 06-2021

**GE 5
GE 5 R**
Teile-Nr. 407.208 Blatt 2
Stand 12-2020

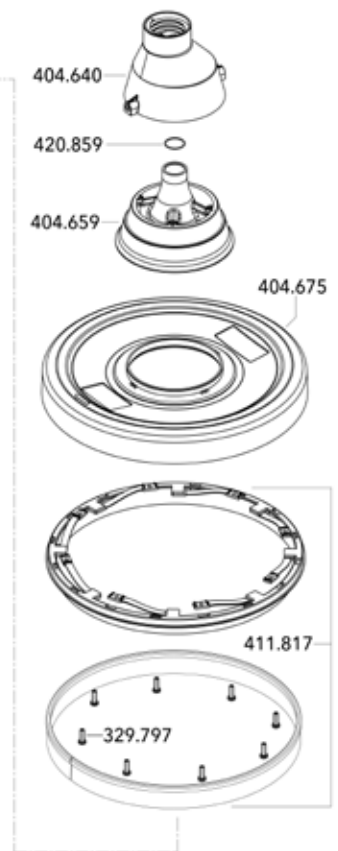
Reservele

GE 5 / GE 5 R

Randnahschleifkopf GE 5 R



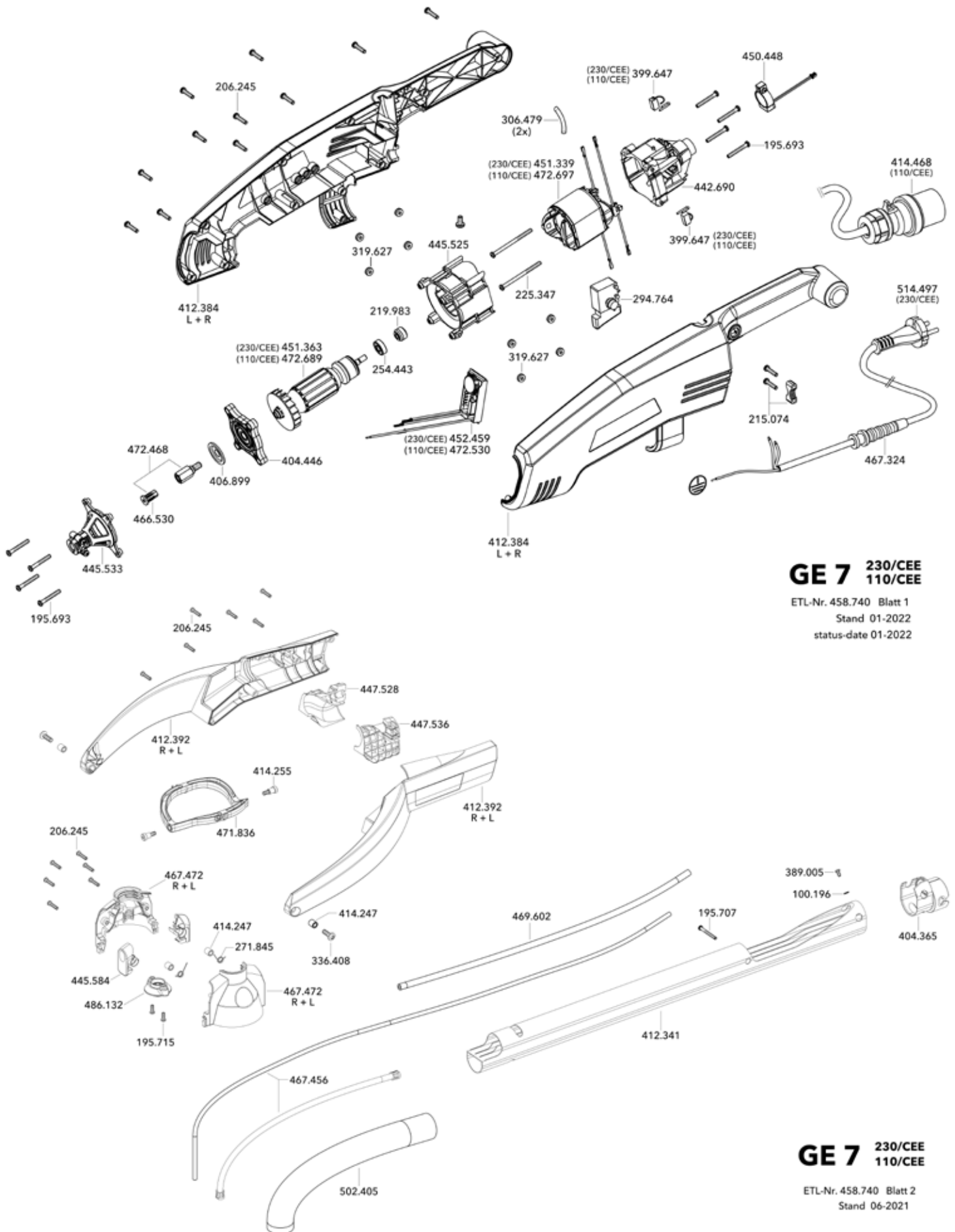
Rundsleifkopf GE 5



GE 5
GE 5 R

ETL-Nr. 407.208 Blatt 3
Stand 02-2020
status-date 02-2020

Reservedele GE 7



GE 7 230/CEE 110/CEE

ETL-Nr. 458.740 Blatt 1
Stand 01-2022
status-date 01-2022

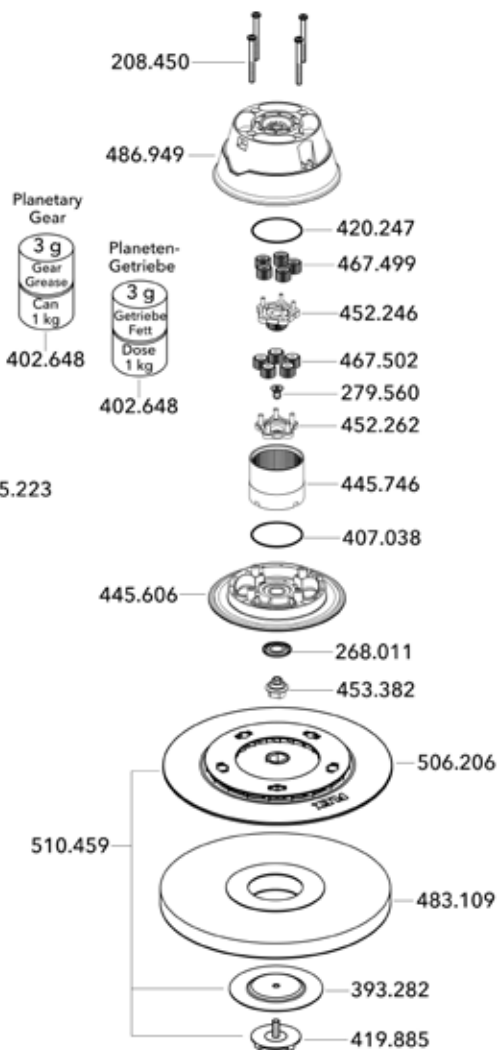
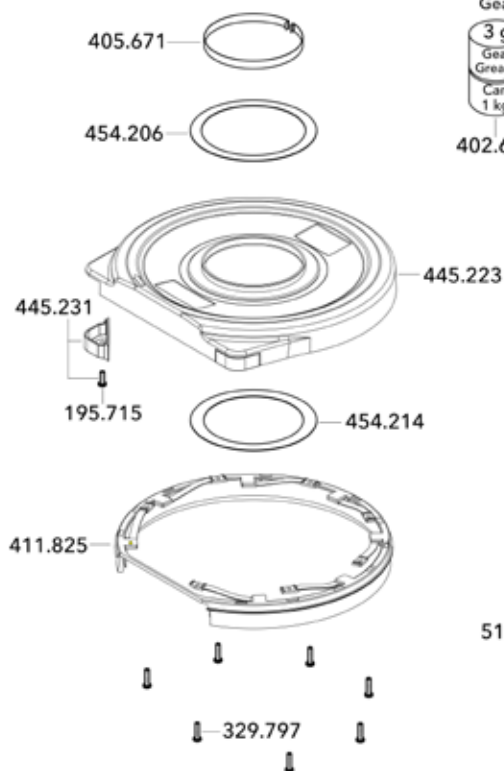
GE 7 230/CEE 110/CEE

ETL-Nr. 458.740 Blatt 2
Stand 06-2021

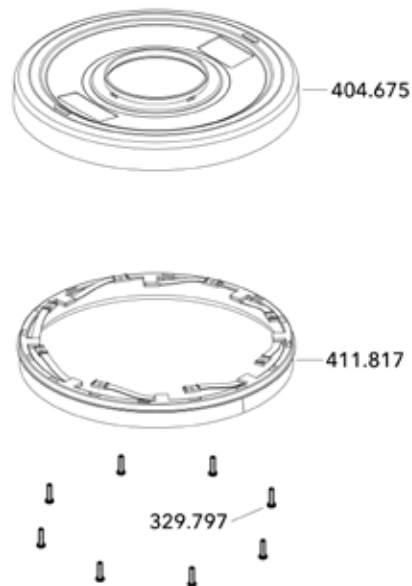
Reservedele

GE 7

MH-R D225



MH-O D225



GE 7 230/CEE
110/CEE

ETL-Nr. 458.740 Blatt 3
Stand 07-2021

Arbejdstilsynets anbefaling

I juni 2018 kom Arbejdstilsynet med nye retningslinjer for brug af H-, M- og L-mærkede støvsugere. Arbejdstilsynet anbefaler, at man på byggepladser udelukkende bruger H-støvsugere.

Støvklasse L

Ufarlige typer støv som husstov og materialer som jord. Støvsugere er beregnet til almindelig rengøring i husholdningen, på kontorer, hoteller m.m. Støvet er ufarligt, og det udgør ingen sundhedsrisiko ved indånding. Ofte er disse støvsugere ikke klassificeret.

Støvklasse M

Alle typer træstøv samt støv fra startelmasse, fyldemasse og lak, gips, cement, beton, fliseklæb og maling, f.eks. latex- og oliebaseeret eller kvartsholdige materialer som f.eks. sand og grus.

Støvklasse H

Støv med kræft- og sygdomsfremkaldende partikler samt støv, der indeholder skimmelsporer, asbest, mineralfibre, blyholdigt støv, mineralfiber, bitumen og kunstige mineralfibre som glasuld.

FLEX

Listen er gældende fra 01.08.2024. Der tages forbehold for trykfejl.